

# PROFESSIONAL EXAMINATION BOARD

## Training Officer's Selection Test : 2016

10th November 2016, 09:00 AM

Topic:- General Knowledge

1)

Question Stimulus :-

Pick out the river that doesn't originate in India. / उस नदी का चुनाव करिये जिसका मूल स्थान भारत नहीं है।

- Sutlej / सतलुज
- Ravi / रावी
- Chenab / चेनाब
- Beas / व्यास

Correct Answer :-Sutlej / सतलुज

2)

Question Stimulus :-

Which city was founded by the generals of Akbar as the Mughal capital of the Bengal Province in the early 17<sup>th</sup> century? / 17वीं सदी के आरंभ में अकबर के प्रधानों द्वारा निम्न में से किस शहर को, बंगाल प्रॉविन्स की मुगल राजधानी बनाया गया था?

- Dhaka / ढाका
- Kolkata / कोलकाता
- Tangail / टैंगेल
- Mymensingh / माइमेनसिंह

Correct Answer :-Dhaka / ढाका

3)

Question Stimulus :-

Which place in Madhya Pradesh is known for 'Festival of Dances'? / मध्य प्रदेश में कौन सा स्थान 'नृत्य के महोत्सव' के लिए जाना जाता है?

- Orchha / ओरछा
- Khajuraho / खजुराहो
- Bhopal / भोपाल
- Chanderi / चंदेरी

Correct Answer :-Khajuraho / खजुराहो

4)

Question Stimulus :-

Which award is given to honour excellence in the field of creative composition in Hindi poetry? / हिंदी कविता की रचनात्मक संरचना के क्षेत्र में दिया जाने वाला उत्कृष्टता सम्मान कौन सा है ?

- Shikhar Award / शिखर पुरस्कार
- Maithilisharan Gupt Award / मैथिलीशरण गुप्त पुरस्कार
- Lata Mangeshkar Award / लता मंगेशकर पुरस्कार
- Kalidas Award / कालिदास पुरस्कार

Correct Answer :-Maithilisharan Gupt Award / मैथिलीशरण गुप्त पुरस्कार

5)

Question Stimulus :-

Which art form is Ustad Amir Khan of Madhya Pradesh an exponent of? / मध्य प्रदेश के उस्ताद आमिर खान किस कला- विधा के विद्वान थे?

- Shehnai / शहनाई
- Khayal / ख्याल
- Sarod / सरोद
- Dhrupad / धृपद

Correct Answer :-Khayal / ख्याल

6)

Question Stimulus :-

Which state government has launched “Laadli Laxmi Yojana” for the development of girls? / किस राज्य की सरकार ने बालिकाओं के विकास के लिए ‘लाड़ली लक्ष्मी योजना’ का आरंभ किया है?

- Odisha / उड़ीसा
- Gujarat / गुजरात
- Madhya Pradesh / मध्य प्रदेश
- New Delhi / नई दिल्ली

Correct Answer :-Madhya Pradesh / मध्य प्रदेश

7)

Question Stimulus :-

Which of the following Indian films was screened at the Cannes Film Festival 2016? / निम्न में से किस भारतीय फ़िल्म को 2016 के कांस फ़िल्म उत्सव में प्रदर्शित किया गया था?

- Raman Raghav 2.0 / रमन राघव 2.0
- Bombay Talkies / बॉम्बे टाकिस
- The Lunch Box / द लंच बाक्स
- Lukka Chhuppi / लुक्का छुप्पी

Correct Answer :-Raman Raghav 2.0 / रमन राघव 2.0

8)

Question Stimulus :-

What is the literacy rate of Madhya Pradesh as per the census of 2011? / 2011 की जनगणना के अनुसार, मध्य प्रदेश की शैक्षिक दर क्या है?

- 70.60%
- 76.60%
- 73.80%
- 79.10%

Correct Answer :-70.60%

9)

Question Stimulus :-

Who won the Women's Doubles Toray Pan Pacific Open Tennis trophy in 2016? / 2016 में किसने टोरे पैन पैसिफिक ओपेन टेनिस की महिला युगल ट्रॉफी जीती?

- Sania Mirza and Barbora Strycova / सानिया मिर्जा तथा बार्बरा स्ट्रिकोव्हा
- Makoto Ninomiya and Shuko Aoyama / मकोटो निनोमिया तथा शुको ओयामा
- Liang Chen and Yang Zhaoxuan / लियांग चेन तथा यंग झाओजुआन
- Sun Xuliu and Makoto Ninomiya / सुन जूलियू तथा मकोटो निनोमिया

Correct Answer :-Sania Mirza and Barbora Strycova / सानिया मिर्जा तथा बार्बरा स्ट्रिकोव्हा

10)

Question Stimulus :-

Lord Buddha delivered his first sermon at / भगवान बुद्ध ने अपना पहला उपदेश कहां दिया था?

- Bodh Gaya / बोध गया
- Sarnath / सारनाथ

- Kushinagar / कुशीनगर
- Sanchi / साँची

Correct Answer :-Sarnath / सारनाथ

11)

Question Stimulus :-

Name the holy book of the Parsis. / पारसियों के पवित्र ग्रंथ का नाम बताएँ।

- Zend Avesta / ज़ेंड अवेस्ता
- Kwen Boh / केन बोह
- Quran / कुरान
- Guru Grant Sahib / गुरु ग्रंथ साहिब

Correct Answer :-Zend Avesta / ज़ेंड अवेस्ता

12)

Question Stimulus :-

\_\_\_\_\_ is the only city which is a capital of 2 states. / \_\_\_\_\_ एकमात्र ऐसा शहर है जो दो राज्यों की राजधानी है।

- Mumbai / मुम्बई
- Delhi / दिल्ली
- Kolkata / कोलकत्ता
- Chandigarh / चंडीगढ़

Correct Answer :-Chandigarh / चंडीगढ़

13)

Question Stimulus :-

Which country hosted the conference of top security experts of SAARC countries in 2016? / 2016 में, किस देश में सार्क देशों के सुरक्षा विशेषज्ञों का सम्मेलन आयोजित किया गया?

- Bhutan / भूटान
- India / भारत
- Nepal / नेपाल
- Bangladesh / बांग्लादेश

Correct Answer :-India / भारत

14)

Question Stimulus :-

Name this place which is known for its oil refineries and oil fields. / उस स्थान का नाम बताइये जो अपनी ऑइल रिफाइनरी और ऑइल फ़ील्ड्स के लिये प्रसिद्ध है?

- Dibrugarh, Assam/ डिब्रूगढ़, असम
- Guwahati, Assam/ गुवाहाटी, असम
- Digboi, Assam/ डिगबोई, असम
- Dehradun, Uttarakhand/ गुवाहाटी, उत्तराखण्ड

Correct Answer :-Digboi, Assam/ डिगबोई, असम

15)

Question Stimulus :-

In which of these cities is the Central Bee Research and Training Institute located? / राष्ट्रीय मधुमक्खी अनुसंधान एवं प्रशिक्षण संस्थान, इनमें से कौन से शहर में स्थित है?

- Jabalpur / जबलपुर
- Mumbai / मुंबई
- Nagpur / नागपुर
- Pune / पुणे

Correct Answer :-Pune / पुणे

16)

Question Stimulus :-

Which is the oldest National Park in Madhya Pradesh? / मध्य प्रदेश में सर्वाधिक प्राचीन नेशनल पार्क कौन सा है?

- Bandhavgarh National Park / बांधवगढ़ नेशनल पार्क
- Kanha National Park / कान्हा नेशनल पार्क
- Madhav National Park / माधव नेशनल पार्क
- Satpura National Park / सतपुड़ा नेशनल पार्क

Correct Answer :-Kanha National Park / कान्हा नेशनल पार्क

17)

Question Stimulus :-

Which of the following is a semiconductor? / निम्न में से कौन सा अर्धचालक है?

- Lead / लेड
- Molybdenum / मॉलब्डेनम
- Silicon / सिलिकॉन
- Platinum / प्लेटिनम

Correct Answer :-Silicon / सिलिकॉन

18)

Question Stimulus :-

The Classical dance of Andhra Pradesh is / आंध्र प्रदेश का शास्त्रीय नृत्य है

- Kuchipudi / कुचिपुड़ी
- Kathakali / कथकली
- Odissi / ओडिसी
- Bharatanatyam / भरतनाट्यम

Correct Answer :-Kuchipudi / कुचिपुड़ी

19)

Question Stimulus :-

The famous 'Tulsi Samman' from Madhya Pradesh Government is given in which of the following fields? / मध्य प्रदेश शासन द्वारा, प्रसिद्ध 'तुलसी सम्मान' निम्न में से किस क्षेत्र में दिया जाता है?

- Folk arts / लोक कला
- Literature / साहित्य
- Music / संगीत
- Hindi Poetry / हिन्दी काव्य

Correct Answer :-Folk arts / लोक कला

20)

Question Stimulus :-

Where was the Indian Flag hoisted on 12<sup>th</sup> April 1944 by Netaji Subash Chandra Bose? / 12 अप्रैल 1944 को नेताजी सुभाष चंद्र बोस द्वारा भारतीय झंडा कहां फहराया गया?

- Mizoram / मिज़ोरम
- Manipur / मणिपुर
- Meghalaya / मेघालय
- Nagaland / नागालैंड

Correct Answer :-Manipur / मणिपुर

21)

Question Stimulus :-

Which of the following options is TRUE about Vardhamana Mahavira who founded Jainism? / जैनवाद के संस्थापक वर्धमान महावीर के संबंध में निम्न में से कौन सा विकल्प 'सही' है?

- He was the 24<sup>th</sup> Tirthankara / वे 24तीर्थंकर थे
- He was born in modern day Madhya Pradesh / वे वर्तमान काल के मध्य प्रदेश में पैदा हुए थे
- He taught the Eightfold Path / उन्होंने आष्टांगिक मार्गों का प्रचार किया था
- He lived around 2000 BC / उनका जीवन-काल लगभग 2000 ईसा पूर्व था

Correct Answer :-He was the 24<sup>th</sup> Tirthankara / वे 24तीर्थंकर थे

22)

Question Stimulus :-

Bhopal became the capital of Madhya Pradesh in the year \_\_\_\_\_ / भोपाल वर्ष \_\_\_\_\_ में मध्यप्रदेश की राजधानी बना।

- 1992
- 1938
- 1956
- 1947

Correct Answer :-1956

23)

Question Stimulus :-

The benches of Madhya Pradesh High Court is situated at? / मध्य प्रदेश उच्च न्यायालय की बेंच कहाँ पर स्थित हैं?

- Indore and Bhopal / इंदौर और भोपाल
- Indore and Gwalior / इंदौर और ग्वालियर
- Bhopal and Gwalior / भोपाल और ग्वालियर
- Indore, Bhopal and Gwalior / इंदौर, भोपाल और ग्वालियर

Correct Answer :-Indore and Gwalior / इंदौर और ग्वालियर

24)

Question Stimulus :-

The Elephanta caves are located in \_\_\_\_\_ / ऐलिफेंटा गुफाएँ \_\_\_\_\_ में स्थित है।

- Madhya Pradesh / मध्य प्रदेश

- Gujarat / गुजरात
- Maharashtra / महाराष्ट्र
- Rajasthan / राजस्थान

Correct Answer :-Maharashtra / महाराष्ट्र

25)

Question Stimulus :-

The national animal of India is the Royal Bengal Tiger. What was it before that? / भारत का राष्ट्रीय पशु रॉयल बंगाल टाइगर है। इससे पहले कौन सा पशु था?

- Elephant / हाथी
- Lion / शेर
- Rhinoceros / गैंडा
- Bison / बाइसन

Correct Answer :-Lion / शेर

Topic:- Mechanic Motor Vehicle

1)

Question Stimulus :-

Which term is used to describe the action of a shock absorber when it is expanded? / कौन सा शब्द शॉक एब्जॉर्बर के विस्तारित होने पर उसकी इस क्रिया को व्यक्त करता है?

- Jounce/जाउन्स
- Free length / फ्री लेंथ
- Deflection/ डिफ्लेक्शन
- Rebound / रीबाउण्ड

Correct Answer :-Rebound / रीबाउण्ड

2)

Question Stimulus :-

The cetane rating of diesel fuel is of the order of \_\_\_\_\_ . / डीजल इंधन की सिटेन रेटिंग के क्रम की है।

- 25
- 45
- 70
- 90

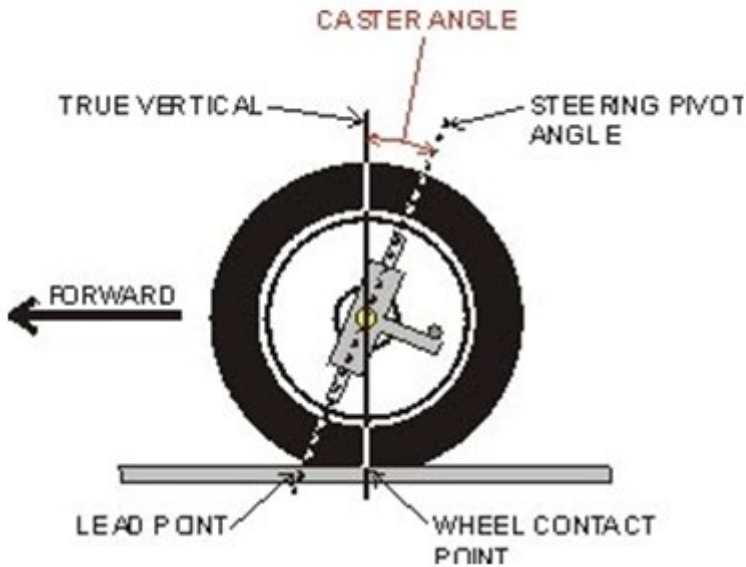


Correct Answer :-45

3)

Question Stimulus :-

The castor angle shown in the diagram is \_\_\_\_ / आरेख में दर्शाया गया कैस्टर कोण \_\_\_\_ है



- Positive / धनात्मक
- Negative / ऋणात्मक
- Zero castor / शून्य कैस्टर
- Reverse castor / उत्क्रम कैस्टर

Correct Answer :-Positive / धनात्मक

4)

Question Stimulus :-

The brake system should be dismantled if the reservoir is topped up with mineral oil instead of the correct brake fluid. This action is necessary because mineral oil \_\_\_\_\_. / यदि भंडार गृह को सही ब्रेक द्रव के स्थान पर खनिज तेल से भरा जाता है तो ब्रेक प्रणाली को ध्वस्त कर देना चाहिए। यह कार्य जरूरी है क्योंकि खनिज तेल \_\_\_\_\_।

- is compressible / संपीडित है
- will not pressurize / दबाव नहीं देगा
- damages the rubber seals / रबर सील को हानि पहुंचाएगा
- boils at a lower temperature / कम तापमान पर उबलेगा

Correct Answer :-damages the rubber seals / रबर सील को हानि पहुंचाएगा

5)

Question Stimulus :-

The vehicle ride will be smooth and comfortable, if / वाहन चालन सरल और आरामदायक होगा, यदि

- unsprung weight is kept minimum / अस्प्रिंग का वजन न्यूनतम रखा जाए
- sprung weight is kept minimum / स्प्रिंग का वजन न्यूनतम रखा जाए
- vehicle weight is kept minimum / वाहन का वजन न्यूनतम रखा जाए
- all of the above / उपरोक्त सभी

Correct Answer :-unsprung weight is kept minimum / अस्प्रिंग का वजन न्यूनतम रखा जाए

6)

Question Stimulus :-

Oil in the axle casing is required to / ऐक्सल केसिंग में तेल \_\_\_\_\_ के लिए आवश्यक है

- lubricate the wheel / पहियों के स्नेहन
- lubricate the rear axle / पश्च अक्ष के स्नेहन
- smear oil on the brake drum / ब्रेक ड्रम पर स्मियर तेल
- cool the wheels / पहियों के शीतलन

Correct Answer :-lubricate the rear axle / पश्च अक्ष के स्नेहन

7)

Question Stimulus :-

The purpose of valve clearance is to / वाल्व क्लीयरेंस का उद्देश्य है

- allow the valve to expand / वाल्व को विस्तारित होने की अनुमति देना
- allow the valve to slide in the guide / गाइड में वाल्व को सरकने की अनुमति देना
- ensure that the valve closes fully / सुनिश्चित करना की वाल्व पूर्ण रूप से बन्द है
- ensure that the crankshaft is free to rotate / सुनिश्चित करना कि क्रैंक शैफ्ट घूर्णन के लिए मुक्त है

Correct Answer :-ensure that the valve closes fully / सुनिश्चित करना की वाल्व पूर्ण रूप से बन्द है

8)

Question Stimulus :-

When the silicone fluid is heated in a viscous clutch, it \_\_\_\_\_. / जब सिलिकॉन द्रव को एक गाढ़े क्लच में गर्म किया जाता है, तो वो \_\_\_\_\_।

- becomes a very thin fluid / एक बहुत पतला द्रव बन जाता है
- boils to a vapour / उबलकर भाप बन जाता है
- thickens to a solid mass / स्थूल होकर ठोस पदार्थ बन जाता है

- stiffens / कठोर हो जाता है

Correct Answer :-stiffens / कठोर हो जाता है

9)

Question Stimulus :-

The front wheel alignment is adjusted by altering the \_\_\_\_\_. / अग्र पहिया संरेखण \_\_\_\_\_ के परिवर्तन से समायोजित होता है।

- angle of the track arm / ट्रैक भुजा के कोण
- length of the track arm / ट्रैक भुजा की लम्बाई
- distance between the king pins / किंगपिन के बीच की दूरी
- position of the drag link / ड्रैग लिंक की स्थिति

Correct Answer :-length of the track arm / ट्रैक भुजा की लम्बाई

10)

Question Stimulus :-

CANCELLED

If the tyre size is 8.00 X 14, the diameter of the tyre will be / यदि पहिये का माप 8.00 X 14 है तो पहिये का व्यास होगा

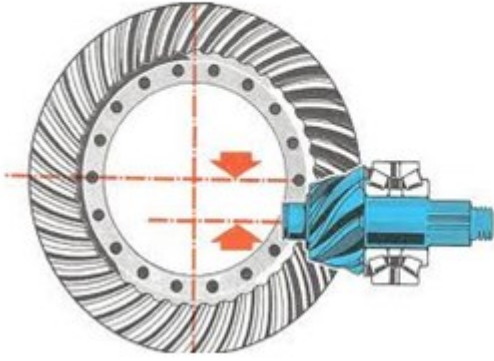
- 30 inches / 30 इंच
- 16 inches / 16 इंच
- 28 inches / 28 इंच
- 8 inches/ 8 इंच

Correct Answer :-16 inches / 16 इंच

11)

Question Stimulus :-

The type of gear shown in the diagram is a \_\_\_\_\_ / गियर का प्रकार जो आरेख में प्रदर्शित है कौन सा है \_\_\_\_\_



- Straight Bevel gear / सरल बेवेल गियर
- Spiral Bevel gear / सर्पिल बेवेल गियर
- Worm Gear / वॉर्म गियर
- Hypoid gear / हाइपॉइड गियर

Correct Answer :-Hypoid gear / हाइपॉइड गियर

12)

Question Stimulus :-

What colour is the earthing wire of the fuel tank unit? / ईंधन टंकी इकाई के भूयोजन तार का क्या रंग है?

- Green / हरा
- Blue/ नीला
- Black / काला
- Red / लाल

Correct Answer :-Black / काला

13)

Question Stimulus :-

The two firing order used on four-cylinder in-line engines are / चार समरेखीय सिलेण्डर इंजन पर प्रयुक्त दो अगिन क्रम हैं

- 1-3-4-2 and/ और 1-4-2-3
- 1-4-3-2 and / और 1-3-2-4
- 1-3-2-4 and/ और 1-2-4-3
- 1-2-4-3 and / और 1-3-4-2

Correct Answer :-1-2-4-3 and / और 1-3-4-2

14)

Question Stimulus :-

What is the type of axle in which the wheel end is supported by a bearing inside the axle housing called? / उस अक्ष के प्रकार को क्या कहते हैं जिसमें पहिये का सिरा अक्ष हाउसिंग के अन्दर बीयरिंग द्वारा आधारित रहता है?

- Half floating / अर्ध फ्लोटिंग
- Three-quarter floating / तीन क्वार्टर फ्लोटिंग
- Fully floating / पूर्ण फ्लोटिंग
- Quarter floating / क्वार्टर फ्लोटिंग

Correct Answer :-Half floating / अर्ध फ्लोटिंग

15)

Question Stimulus :-

CANCELLED

If a tyre has excessive radial run-out the technician should: / यदि पहिये में अत्याधिक रेडियल रन आउट है, तब तकनीशियन को

- Replace the tyre / पहिया बदलना चाहिए
- Reposition the wheel on the hub / केन्द्र पर पहिये को फिर से स्थापित करना चाहिए
- Remove the balance weights causing tyre distortion / पहिया विरूपण के कारक वजन संतुलन को हटाना चाहिए
- Reposition the tyre on the wheel / चक्र पर पहिये को फिर से स्थापित करना चाहिए

Correct Answer :-Replace the tyre / पहिया बदलना चाहिए

16)

Question Stimulus :-

What is the crown wheel and pinion called? / क्राउन पहिया और पिनियन क्या कहलाते हैं?

- Differential / विभेदक
- Rear axle / पश्च अक्ष
- Final drive / अंतिम ड्राइव
- Rear drive / पश्च ड्राइव

Correct Answer :-Final drive / अंतिम ड्राइव

17)

Question Stimulus :-

Which of the following is an example of fusion welding? / संगलन वेल्डन का निम्न में से कौन उदाहरण है?

- Arc welding / आर्क वेल्डन
- Forge welding / फोर्ज वेल्डन
- Resistance welding / प्रतिरोध वेल्डन
- Thermit welding with pressure / दाब के साथ थर्मिट वेल्डन

Correct Answer :-Arc welding / आर्क वेल्डन

18)

Question Stimulus :-

Servicing transfer cases, which one of the following is NOT CORRECT? / स्थानांतरण मामलों की सर्विसिंग में निम्न में से क्या सही नहीं है?

- It must be supported on a transmission jack or safety stands. / संचरण जैक या सुरक्षा स्टैंड पर इसे आधारित होना चाहिए
- All transfer cases have both a chain drive and a planetary gear set / सभी स्थानांतरण मामलों में एक चेन ड्राइव और एक प्लैनेट्री गियर समूह होते हैं
- Visual inspections for leaks and damage are necessary. / रिसाव और क्षति का दृश्य निरीक्षण आवश्यक है
- Follow the manufacturer's recommendations for drive. / ड्राइव के लिए उत्पादक की सिफारिश का पालन करना

Correct Answer :-Visual inspections for leaks and damage are necessary. / रिसाव और क्षति का दृश्य निरीक्षण आवश्यक है

19)

Question Stimulus :-

The breaking up of a liquid into fine droplets by spraying is called \_\_\_\_\_. / फुहार छिड़काव द्वारा द्रव का छोटी बूंदों में टूटना कहलाता है \_\_\_\_\_

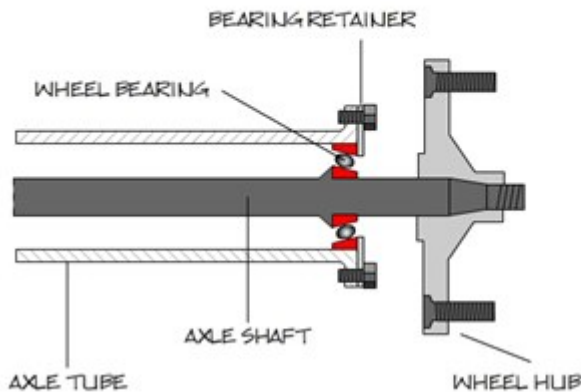
- Vaporization / वाष्पन
- Carburetion / कार्बुरीशन
- Atomization / कणन
- Ionization / आयनीकरण

Correct Answer :-Atomization / कणन

20)

### Question Stimulus :-

The type of axle shown in the diagram is \_\_\_\_\_ / इस आरेख में प्रदर्शित अक्ष का प्रकार है \_\_\_\_\_



- Half floating/ अर्ध फ्लोटिंग अक्ष
- Three-quarter floating / तीन क्वार्टर फ्लोटिंग अक्ष
- Fully floating / पूर्ण फ्लोटिंग अक्ष
- Quarter floating / क्वार्टर फ्लोटिंग अक्ष

Correct Answer :-Half floating/ अर्ध फ्लोटिंग अक्ष

21)

### Question Stimulus :-

What is the function of a shackle with a leaf spring? / लीफ स्प्रिंग के साथ शैकल का क्या कार्य है?

- Allows pivoting of spring end / स्प्रिंग सिरों को धुराग्र की अनुमति देना
- Allow spring length to change / स्प्रिंग लम्बाई को परिवर्तन की अनुमति देना
- Controls sideway / एक तरफ से नियंत्रित करना
- Controls rear torque / पश्च बलआघूर्ण को नियंत्रित करना

Correct Answer :-Allow spring length to change / स्प्रिंग लम्बाई को परिवर्तन की अनुमति देना

22)

### Question Stimulus :-

What is the colour of tail lamps in a car? / कार में टेल लैंप का रंग क्या होता है?

- White / सफेद
- Red / लाल
- Green/ हरा

- Yellow / पीला

Correct Answer :-Red / लाल

23)

Question Stimulus :-

Which one of the following will be affected if there is excessive wear in kingpin bush? / निम्न में से क्या प्रभावित होगा यदि किंग पिन बुश पर अत्याधिक घिसाई हो?

- Toe-in / टो इन
- Toe-out / टो आउट
- Camber / कैम्बर
- Caster / कैस्टर

Correct Answer :-Camber / कैम्बर

24)

Question Stimulus :-

In a Hotchkiss drive rear end, driving torque is taken up by \_\_\_\_\_. / एक होचकिस ड्राइव पश्च सिरे में, चालन आघूर्ण \_\_\_\_\_ द्वारा लिया गया है।

- rear axle housing / पश्च अक्षीय हाउसिंग
- rear leaf spring/ पश्च लीफ स्प्रिंग
- shock absorber / प्रघात अवशोषक
- engine mounting / इंजन आरोपण

Correct Answer :-rear leaf spring/ पश्च लीफ स्प्रिंग

25)

Question Stimulus :-

The purpose of transmission is to provide \_\_\_\_\_. / संचरण का उद्देश्य \_\_\_\_\_ प्रदान करना है।

- high torque at the time of starting / प्रारम्भ के समय उच्च बलआघूर्ण
- low torque / निम्न बलआघूर्ण
- average torque / औसत बलआघूर्ण
- high speed / उच्च गति

Correct Answer :-high torque at the time of starting / प्रारम्भ के समय उच्च बलआघूर्ण

26)

Question Stimulus :-



Which one of the following receives hot compressed refrigerant and cools it? / निम्न में से कौन गर्म संपीडित प्रशीतक प्राप्त करता है और उसे शीत करता है?

- Dehydrator/ निर्जलित्र
- Condenser / संघनित्र
- Evaporator / वाष्पक
- Throttle valve / उपरोधी वाल्व

Correct Answer :-Condenser / संघनित्र

27)

Question Stimulus :-

Which one of the following is NOT a system of carburetor? / निम्न में से कौन कार्बुरेटर की प्रणाली नहीं है?

- Float system / फ्लोट प्रणाली
- High speed system / उच्च गति प्रणाली
- Power system / शक्ति प्रणाली
- Cleaning system / क्लीनिंग प्रणाली

Correct Answer :-Cleaning system / क्लीनिंग प्रणाली

28)

Question Stimulus :-

In vacuum booster servo assisted hydraulic brakes, where is the vacuum developed? / निर्वात बूस्टर सर्वो जो द्रव चलित ब्रेक के सहायक हैं, उनमें निर्वात कहां विकसित होता है?

- In the inlet manifold / अंतर्गम मेनीफोल्ड में
- In the outlet manifold / निर्गम मेनीफोल्ड में
- In the crankcase / क्रैंककेस में
- In exhaust manifold / निर्वातक मेनीफोल्ड में

Correct Answer :-In the inlet manifold / अंतर्गम मेनीफोल्ड में

29)

Question Stimulus :-

On a beam axle, the stub axle pivots about the \_\_\_\_\_. / एक बीम धुरी पर, स्टब धुरी \_\_\_\_\_ की ओर धुराग्र होती है।

- kingpin/ किंगपिन

- ball joint / बॉल जॉइंट
- track rod / ट्रैक छड़
- track arm / ट्रैक आर्म

Correct Answer :-kingpin/ किंगपिन

30)

Question Stimulus :-

What type of tyre has a slow deflation when punctured and offers a considerable resistance to side deflection when vehicle is cornered? / किस प्रकार के पहिये में पंचर होने पर धीमा संकुचन होता है और वाहन के कोने में होने पर पक्ष विक्षेपन को विचारणीय प्रतिरोध प्रस्तुत करता है?

- Tubed cross-ply / ट्यूब्ड क्रॉस प्लाई
- Tubed radial-ply / ट्यूब्ड रेडियल प्लाई
- Tubeless cross-ply / ट्यूबलेस क्रॉस प्लाई
- Tubeless radial-ply / ट्यूबलेस रेडियल प्लाई

Correct Answer :-Tubeless radial-ply / ट्यूबलेस रेडियल प्लाई

31)

Question Stimulus :-

What is the range of the thermal efficiency of a good I.C engine at rated load? / आनुपातिक भार पर अच्छे I.C इंजन की ऊष्मीय दक्षता की परास क्या है?

- 10 to 20%
- 30 to 35%
- 60 to 70%
- 80 to 90%

Correct Answer :-30 to 35%

32)

Question Stimulus :-

Which of the following is NOT a component of an anti-lock brake system? / निम्न में से कौन एंटी लॉक ब्रेक प्रणाली का भाग नहीं है?

- Power-steering pump / पावर स्टीयरिंग पम्प
- Master cylinder / मास्टर सिलेण्डर
- Solenoid valve body assembly / सोलेनॉइड वॉल्व निकाय असेम्बली
- Wheel sensors / पहिया संवेदक

Correct Answer :-Power-steering pump / पावर स्टीयरिंग पम्प

33)

Question Stimulus :-

Locking hubs are used on some front-drive axles to / कुछ फ्रंट ड्राइव अक्ष पर लॉकिंग केन्द्र प्रयुक्त किए जाते हैं \_\_\_\_\_ |

- Improve fuel economy / ईंधन की अर्थव्यवस्था सुधारने के लिए
- Increase tyre life / पहिये की आयु में वृद्धि के लिए
- Reduce engine and transfer-case wear / इंजन और स्थानांतरण स्थिति घिसाई को रोकने के लिए
- All of the above / उपरोक्त सभी

Correct Answer :-All of the above / उपरोक्त सभी

34)

Question Stimulus :-

Vapor lock is caused because of \_\_\_\_\_. / वाष्पलॉक इसलिए होता है क्योंकि

- locking carburetor jets due to high vapor pressure / उच्च वाष्प दाब के कारण कार्बुरेटर जेट लॉक हो जाते हैं।
- excess fuel supply to engine due to faster vaporization / तेज वाष्पन के कारण इंजन को अत्यधिक ईंधन आपूर्ति होती है
- complete or partial stoppage of fuel supply due to the vaporization of fuel in supply system / आपूर्ति तंत्र में ईंधन के वाष्पन के कारण ईंधन आपूर्ति में पूर्ण या आंशिक रूकावट होती है।
- supply of liquid fuel particles to engine / इंजन को द्रव ईंधन कणों की आपूर्ति से

Correct Answer :-complete or partial stoppage of fuel supply due to the vaporization of fuel in supply system / आपूर्ति तंत्र में ईंधन के वाष्पन के कारण ईंधन आपूर्ति में पूर्ण या आंशिक रूकावट होती है।

35)

Question Stimulus :-

As the shock absorber is compressed, fluid passes through the piston orifices and \_\_\_\_\_. / जैसे ही शॉक एब्जॉर्बर दबाया जाता है, पिस्टन ऑरिफेज और \_\_\_\_\_ से द्रव गुजरता है।

- out of the dust shield / डस्ट शील्ड के बाहर
- into upper part of the cylinder / सिलेण्डर के ऊपरी भाग
- into lower part of the cylinder / सिलेण्डर के निम्न भाग
- out of the air or gas chamber / हवा या गैस कक्ष के बाहर

Correct Answer :-into upper part of the cylinder / सिलेण्डर के ऊपरी भाग

36)

Question Stimulus :-

What do GPS devices use to pinpoint locations? / सटीक स्थानों को बताने के लिए जीपीएस उपकरण क्या उपयोग करता है?

- Satellites / उपग्रह
- Lasers / लेजर
- Radioactive waves / रेडियोधर्मी तरंगें
- Solar energy / सौर ऊर्जा

Correct Answer :-Satellites / उपग्रह

37)

Question Stimulus :-

The most common type of pump used for circulating lubricating oil in the engine is \_\_\_\_\_ / सर्वाधिक सामान्य प्रकार का पम्प \_\_\_\_\_ है जो ईंजन में स्नेहक तेल के संचरण के लिए प्रयुक्त होता है

- of centrifugal type / अपकेंद्री प्रकार
- of plunger type / प्लन्जर प्रकार
- a gear pump / एक गियर पम्प
- none of the above / उपरोक्त में से कोई नहीं

Correct Answer :-a gear pump / एक गियर पम्प

38)

Question Stimulus :-

One purpose of the recirculation ball type steering gear is to reduce / बॉल प्रकार के स्टीयरिंग गियर के पुनः संचरण का एक उद्देश्य \_\_\_\_\_ में कमी करना है

- Operating friction / प्रचालन घर्षण
- Operating cost / प्रचालन लागत
- Toe-out during turns / घूमने के दौरान निकलने
- Number of parts / भागों की संख्या

Correct Answer :-Operating friction / प्रचालन घर्षण

39)

Question Stimulus :-

If acid falls on your skin or clothes, wash at once with \_\_\_\_\_. / यदि आपकी त्वचा या कपड़ों पर अम्ल गिर जाए, तो उसे तुरंत \_\_\_\_\_ के साथ धो लें।

- sulfuric acid / सल्फ्यूरिक अम्ल
- soap / साबुन
- water / जल
- oil / तेल

Correct Answer :-water / जल

40)

Question Stimulus :-

What is a scriber made of? / स्क्राइबर किससे बना होता है?

- Copper / तांबा
- High carbon steel / उच्च कार्बन इस्पात
- Mild Steel / मृदु इस्पात
- Cast Iron / ढलवां लोहा

Correct Answer :-High carbon steel / उच्च कार्बन इस्पात

41)

Question Stimulus :-

Name the instrument used to check the state of charge of a battery. / उस उपकरण का नाम बताइए जो बैट्री की आवेशित अवस्था को जांचने के लिए प्रयुक्त होता है?

- Hydrometer/ हाइड्रोमीटर
- Hygrometer / आर्द्रतामापी
- Battery charger / बैट्री चार्जर
- Battery eliminator / बैट्री विकल्पित्र

Correct Answer :-Hydrometer/ हाइड्रोमीटर

42)

Question Stimulus :-

The type of reflection used for automobile head lamps is \_\_\_\_\_. / वाहन की आगे की बत्ती के लिए परावर्तन का प्रकार है \_\_\_\_\_।

- parabolic / परवलयकार
- spherical / गोलाकार

- hyperbolic / अतिपरवलयका
- elliptical / दीर्घ वृत्ताकार

Correct Answer :-parabolic / परवलयकार

43)

Question Stimulus :-

Which one of the following suspension springs also act as a means for locating the axle? / निम्न में से कौन सी निलंबन स्प्रिंग, धुरी को स्थापित करने का भी साधन है?

- Laminated / पटलित
- Helical / कुंडलित
- Torsion bar / आघूर्ण दंड
- Rubber / रबर

Correct Answer :-Laminated / पटलित

44)

Question Stimulus :-

When pressure regulator valve begins to operate, the first part to be charged with line pressure is the \_\_\_\_\_. / जब दाब नियंत्रक वाल्व प्रचालित होना प्रारम्भ होता है, तब रेखा दाब से आवेशित प्रथम भाग \_\_\_\_\_ है।

- Torque converter / बलआघूर्ण परिवर्तक
- Forward clutch assembly / अग्रेषित क्लच असेंबली
- Manual valve / मैनुअल वॉल्व
- Governor assembly / गवर्नर असेम्बली

Correct Answer :-Torque converter / बलआघूर्ण परिवर्तक

45)

Question Stimulus :-

A tyre has bald spots wear. The probable cause for this is \_\_\_\_\_. / टायर में बॉल्ड स्पॉट है। इसका संभावित कारण \_\_\_\_\_ है।

- over-inflation / अति प्रसार
- under-inflation / निम्न प्रसार
- improper camber / अनुचित कैम्बर
- improper dynamic and static balancing / अनुचित गतिशील और स्थिर संतुलन

Correct Answer :-improper dynamic and static balancing / अनुचित गतिशील और स्थिर संतुलन

46)

Question Stimulus :-

The secondary winding of ignition coil has \_\_\_\_\_ . / प्रज्वलन कुंडली की द्वितीयक घुमाव में

- many turns of heavy wire/ भारी तार के अनेक फेरे होते हैं
- many turns of fine wire / उत्कृष्ट तार के अनेक फेरे होते हैं
- few turns of heavy wire / भारी तार के कुछ फेरे होते हैं
- few turns of fine wire / उत्कृष्ट तार के कुछ फेरे होते हैं

Correct Answer :-many turns of fine wire / उत्कृष्ट तार के अनेक फेरे होते हैं

47)

Question Stimulus :-

What is an included angle is equal to? / एक इंकलूडेड कोण किसके बराबर है?

- Camber angle + caster angle / कैम्बर कोण + कैस्टर कोण
- Kingpin inclination + camber angle / किंगपिन झुकाव + कैम्बर कोण
- Caster angle + kingpin inclination / कैस्टर कोण + किंगपिन झुकाव
- Front inner wheel angle + outer angle on toe out of wheels / अग्र आंतरिक पहिया कोण + पहिए के टो आउट पर बाहरी कोण

Correct Answer :-Kingpin inclination + camber angle / किंगपिन झुकाव + कैम्बर कोण

48)

Question Stimulus :-

Which one of the following statements is NOT true? / निम्न में से कौन सा कथन सही नहीं है?

- In the torque tube drive, the propeller shaft is enclosed in a tube. / टोर्क नली ड्राइव में, नोदक शाफ्ट नली में संलग्न रहता है।
- In Hotchkiss drive closed propeller shaft is used. / हॉचकिस ड्राइव में संवृत नोदक शाफ्ट प्रयुक्त होता है।
- In vehicles the Hotchkiss propeller shaft arrangement is widely used. / वाहनों में होचकिस नोदक शाफ्ट व्यवस्था व्यापक रूप से प्रयुक्त होती है।
- In the torque tube, the driving thrust is taken up by torque tube assisted by radius rods or brace. / टोर्क नली में, ड्राइविंग थ्रस्ट को टोर्क ट्यूब द्वारा ऊपर ले जाया जाता है तथा रेडियस छड़ या ब्रेस द्वारा सहायता प्रदान की जाती है।

**Correct Answer :-**In Hotchkiss drive closed propeller shaft is used. / हॉचकिस ड्राइव में संवृत नोदक शाफ्ट प्रयुक्त होता है।

49)

**Question Stimulus :-**

The valve mechanism is operated by the \_\_\_\_\_. / वाल्व क्रियाविधि \_\_\_\_\_ द्वारा प्रचालित होती है

- Crankshaft / क्रैंकशाफ्ट
- Timing gear / समय गियर
- Flywheel / गतिपालक चक्र
- Camshaft / कैम शाफ्ट

**Correct Answer :-**Camshaft / कैम शाफ्ट

50)

**Question Stimulus :-**

When should the ATF level be checked on most vehicles? / अधिकांश वाहनों पर एटीएफ स्तर कब जांचा जाना चाहिए?

- When the engine is cool. / जब इंजन शीतल हो
- When the engine is at operating temperature and the engine is OFF. / जब इंजन परिचालन तापमान पर हो और इंजन बंद हो
- When the engine is at operating temperature and the engine is ON. / जब इंजन परिचालन तापमान पर हो और इंजन शुरू हो
- None of the above. / उपरोक्त में से कोई नहीं

**Correct Answer :-**When the engine is at operating temperature and the engine is OFF. / जब इंजन परिचालन तापमान पर हो और इंजन बंद हो

51)

**Question Stimulus :-**

Which one of the following instrument is also called the mile meter? / निम्न में से कौन सा उपकरण माइल मीटर भी कहलाता है?

- Odometer / ओडोमीटर
- Speedometer / चालमापी
- Tachometer / घूर्णवेगमापी
- Rotometer / रोटोमीटर

**Correct Answer :-**Odometer / ओडोमीटर



52)

Question Stimulus :-

When the gear ratio through the transmission is 1:1, the transmission is in \_\_\_\_\_. / संचरण द्वारा जब गियर अनुपात 1:1 है, तब संचरण \_\_\_\_\_ में है

- Overdrive / ओवर ड्राइव
- Direct drive / डाइरेक्ट ड्राइव
- Under drive / अंडर ड्राइव
- Neutral / उदासीन

Correct Answer :-Direct drive / डाइरेक्ट ड्राइव

53)

Question Stimulus :-

Which one of the following type of clutches is used in two wheelers? / दो पहिया वाहनों में निम्न में से कौन सा क्लच प्रयुक्त होता है?

- Cone clutch / कोन क्लच
- Diaphragm clutch / डायफ्राम क्लच
- Multi-plate clutch / मल्टी प्लेट क्लच
- Dog clutch / डॉग क्लच

Correct Answer :-Multi-plate clutch / मल्टी प्लेट क्लच

54)

Question Stimulus :-

The Carpenter's tool used to drive and pull nails is the \_\_\_\_\_. / कारपेंटर का वह उपकरण जिसके द्वारा वह कीलों को ठोकता और खींचता है \_\_\_\_\_

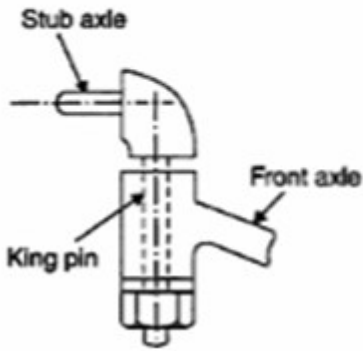
- Claw hammer / क्लॉ हथौड़ा
- Sawhorse / सॉ हॉर्स
- Rubber hammer / रबड़ हथौड़ा
- Tack hammer / टेक हथौड़ा

Correct Answer :-Claw hammer / क्लॉ हथौड़ा

55)

Question Stimulus :-

The type of stub axle shown in sketch (below) is \_\_\_\_\_ / नीचे दिए गए आरेख में दर्शाया स्टब धुरी का प्रकार \_\_\_\_\_ है



- Lemoine / लीमोइन
- Reversed Lemoine / उल्टम लीमोइन
- Elliot / इलिअट
- Reverse Elliot / उल्टम इलिअट

Correct Answer :-Reversed Lemoine / उल्टम लीमोइन

56)

Question Stimulus :-

A car is powered by 1.4 litre engine. What does 1.4 litre represent? / एक कार 1.4 लीटर इंजन द्वारा संचालित है। 1.4 लीटर क्या प्रदर्शित करता है?

- Horse power / हॉर्स पावर
- Engine torque / इंजन बलआघूर्ण
- Engine cubic capacity / इंजन घन क्षमता
- Bore diameter/ बोर व्यास

Correct Answer :-Engine cubic capacity / इंजन घन क्षमता

57)

Question Stimulus :-

In the friction disc, torsional vibration is absorbed by: / घर्षण डिस्क में ऐंठन कंपन \_\_\_\_\_ द्वारा अवशोषित होता है।

- Cushion bolts / कुशन बोल्ट
- Coil springs / कुण्डली स्प्रिंग
- Waved pads / वेव्ड पैड

- Friction pads / घर्षण पैड

Correct Answer :-Coil springs / कुण्डली स्प्रिंग

58)

Question Stimulus :-

Which one of the following is a destructive test? / निम्न में से कौन सा भंजक परीक्षण है?

- X-ray test / एक्स रे परीक्षण
- Dye penetration test / डाई प्रवेश परीक्षण
- Nick-break test / अवच्छेद भंजन परीक्षण
- Ultrasonic test / परश्रव्य परीक्षण

Correct Answer :-Nick-break test / अवच्छेद भंजन परीक्षण

59)

Question Stimulus :-

The gears in a constant mesh gear box have teeth which are inclined to the shaft axis. This type of gear is called \_\_\_\_\_. / नियत मेश गियर बॉक्स में दाँतें होते हैं जो कि शाफ्ट धुरी पर झुके होते हैं। इस प्रकार का गियर \_\_\_\_\_ कहलाता है।

- Spur / स्पर
- Worm / वॉर्म
- Bevel / बेवेल
- Helical / कुंडलित

Correct Answer :-Helical / कुंडलित

60)

Question Stimulus :-

The capacity of a battery is usually expressed in terms of \_\_\_\_\_. / बैटरी की क्षमता सामान्यतः \_\_\_\_\_ के संबंध में व्यक्त की जाती है।

- Volts/ वोल्ट
- Currents in amperes / एम्पीयर में विद्युत धारा
- Weight / वजन
- Ampere hours / एम्पीयर घंटे

Correct Answer :-Ampere hours / एम्पीयर घंटे

61)

**Question Stimulus :-**

In error, the final drive assembly was fitted upside down in the rear axle such that the crown wheel is now on the right-hand side of the pinion. What will be the effect of this error? / त्रुटि में, पश्च अक्ष में अंतिम ड्राइव असेम्बली ऊपरी ओर पर नीचे की तरफ लग गई जिससे कि क्राउन पहिया अब पिनियन के दाहिने हाथ की ओर है। इस त्रुटि का क्या प्रभाव पड़ेगा?

- The propeller shaft will rotate in the opposite direction. / नोदक शाफ्ट विपरीत दिशा में घूमेगा
- The direction of rotation of the road wheel is reversed. / सड़क पहिये के घूमने की दिशा विपरीत हो जाएगी
- One half shafts will turn forwards; the other will turn backwards. / आधे शाफ्ट आगे की ओर मुड़ जायेंगे और बाकी आधे पीछे की ओर मुड़ जायेंगे
- The inner wheel will be speeded up, the outer will be slower down. / आंतरिक पहिये की गति बढ़ जाएगी और बाहरी धीमा हो जाएगा

**Correct Answer :-**The direction of rotation of the road wheel is reversed. / सड़क पहिये के घूमने की दिशा विपरीत हो जाएगी

62)

**Question Stimulus :-**

In an automobile the magneto is basically a/an \_\_\_\_\_. / वाहन में मैग्नेटो मूलतः है \_\_\_\_\_ ।

- D.C Generator / D.C जेनरेटर
- A.C Generator / A.C जेनरेटर
- Transformer / ट्रांसफार्मर
- Capacitor / संधारित्र

**Correct Answer :-**D.C Generator / D.C जेनरेटर

63)

**Question Stimulus :-**

A semi-conductor is a material with \_\_\_\_\_. / अर्ध चालक एक पदार्थ है जिसमें \_\_\_\_\_ ।

- exactly four electrons in its outermost orbit / इसकी बाह्यतम कक्षा में निश्चित चार इलेक्ट्रॉन होते हैं
- more than four electrons in its outermost orbit / इसकी बाह्यतम कक्षा में चार या उससे अधिक इलेक्ट्रॉन होते हैं
- less than four electrons in its outermost orbit / इसकी बाह्यतम कक्षा में चार या उससे कम इलेक्ट्रॉन होते हैं
- none of the above/ उपरोक्त में से कोई नहीं

Correct Answer :-exactly four electrons in its outermost orbit / इसकी बाह्यतम कक्षा में निश्चित चार इलेक्ट्रॉन होते हैं

64)

Question Stimulus :-

Simple planetary gears generally offer reductions as high as / सरल प्लेनेट्री गियर आमतौर पर \_\_\_\_\_ जितना अधिक न्यूनीकरण प्रस्तावित करते हैं।

- 10:1
- 20:1
- 30:1
- 40:1

Correct Answer :-10:1

65)

Question Stimulus :-

What gives the clamping force on the linings of a single-plate clutch? / एकल पट्टिका क्लच की लाइनिंग पर क्लैम्पिंग बल कौन देता है?

- Pneumatic cylinder / न्यूमेटिक सिलेण्डर
- Hydraulic cylinder / द्रवचलित सिलेण्डर
- Diaphragm spring / डायफ्राम स्प्रिंग
- Single helical spring / एकल कुंडलित स्प्रिंग

Correct Answer :-Diaphragm spring / डायफ्राम स्प्रिंग

66)

Question Stimulus :-

The most effective method of controlling SI Engine exhaust emission is by \_\_\_\_\_. / SI इंजन निर्वातक उत्सर्जन के नियंत्रण की सर्वाधिक प्रभावी विधि \_\_\_\_\_ है।

- re-circulating exhaust gas / निर्वातक गैस का पुनः परिसंचरण
- using catalytic converter / उत्प्रेरक परिवर्तक का उपयोग
- using some additives in the fuel/ ईंधन में कुछ योगज का प्रयोग
- none of the above / उपरोक्त में से कोई नहीं

Correct Answer :-using catalytic converter / उत्प्रेरक परिवर्तक का उपयोग

67)

Question Stimulus :-

Which of the following is NOT required in automatic transmission? / निम्न में से किसकी स्वचालित संचरण में आवश्यकता नहीं है?

- Gears and clutch pedal / गियर और क्लच पेडल
- Clutch pedal and gearshift / क्लच पेडल और गियरशिफ्ट
- Gearshift and steering wheel / गियर शिफ्ट और स्टीयरिंग व्हील
- Steering wheel and clutch pedal / स्टीयरिंग पहिया और क्लच पेडल

Correct Answer :-Clutch pedal and gearshift / क्लच पेडल और गियरशिफ्ट

68)

Question Stimulus :-

Trafficators are lights used for \_\_\_\_\_. / ट्रैफिकेटर वह प्रकाश है जो \_\_\_\_\_ के लिए उपयोग होते हैं।

- light traffic / हल्के यातायात
- heavy traffic / भारी यातायात
- indicating the direction of turning / मोड़ की दिशा के संकेत
- reversing the car in traffic / यातायात में कार को पीछे करने

Correct Answer :-indicating the direction of turning / मोड़ की दिशा के संकेत

69)

Question Stimulus :-

In a car with front-disc and rear-drum brakes, the brake pedal sinks slowly to the floor while the pedal is depressed at a traffic light. This condition could be caused by: / जब ट्रैफिक प्रकाश पर पेडल दबाया जाता है तब अग्र डिस्क और पश्च ड्रम वाली कार में ब्रेक पेडल तल पर नीचे धीमे जाता है। ऐसी स्थिति निम्न के कारण हो सकती है।

- A leaking cup in the master cylinder / प्रमुख सिलेण्डर में रिसाव कप
- A leaking power-brake booster / एक रिसाव वाला शक्ति ब्रेक बूस्टर
- A leaking residual check valve / एक रिसाव अवशिष्ट जांच वाल्व
- An internal leak in the combination valve / दहन वाल्व में आंतरिक रिसाव

Correct Answer :-A leaking cup in the master cylinder / प्रमुख सिलेण्डर में रिसाव कप

70)

Question Stimulus :-

Piston rings are usually made of \_\_\_\_\_. / पिस्टन वलय आमतौर पर \_\_\_\_\_ से निर्मित होते हैं

- cast-iron / ढलवां लोहा

- aluminum / ऐलुमिनियम
- phosphor bronze / फॉस्फर ब्रॉन्ज़
- carbon steel / कार्बन इस्पात

Correct Answer :-cast-iron / ढलवां लोहा

71)

Question Stimulus :-

In oxy-acetylene welding the flame temperature is between \_\_\_\_\_. / ऑक्सी-एसिटिलीन वेल्डन में ज्वाला तापमान \_\_\_\_\_ के मध्य होगा।

- 1600-1700°C
- 2000-2100°C
- 2500-2600°C
- 3200-3300°C

Correct Answer :-3200-3300°C

72)

Question Stimulus :-

The secondary voltage in a spark ignition engine is of the order of: / एक चिंगारी प्रज्वलन इंजन में द्वितीयक वोल्टेज \_\_\_\_\_ क्रम में होता है।

- 200 to 500 volts
- 1000 to 2000 volts
- 5000 to 8000 volts
- 15000 to 20000 volts

Correct Answer :-15000 to 20000 volts

73)

Question Stimulus :-

Which one of the following frame sections offers the least resistance to bending and twisting? / निम्नलिखित फ्रेम वर्गों में से कौन सा झुकने और घूमने के लिए निम्न प्रतिरोध प्रदान करता है?

- Flat / फ्लैट
- Tubular / ट्यूब्यूलर
- Channel/ चैनल
- Box / बॉक्स

Correct Answer :-Flat / फ्लैट

74)

Question Stimulus :-

What should be done to correct heavy toe contact on the crown wheel teeth? / क्राउन पहिया दाँत पर भारी टो संपर्क को सही करने के लिए क्या किया जाना चाहिए?

- Move the drive pinion in / ड्राइव पिनियन को अन्दर की ओर चलाना चाहिए
- Move the drive pinion out / ड्राइव पिनियन को बाहर की ओर चलाना चाहिए
- Move the crown wheel out / क्राउन पहिये को बाहर की ओर चलाना चाहिए
- Adjust back lash by the required amount / आवश्यक मात्रा से बैक लैश को समायोजित करना चाहिए

Correct Answer :-Move the drive pinion in / ड्राइव पिनियन को अन्दर की ओर चलाना चाहिए

75)

Question Stimulus :-

What is (normally) the frequency of flashing light, in a direction indicator? / संकेतक की दिशा में फ्लैशिंग लाइट की सामान्यतः आवृत्ति क्या होगी?

- 20 per minute / प्रति मिनट
- 40 per minute / प्रति मिनट
- 80 per minute / प्रति मिनट
- 160 per minute / प्रति मिनट

Correct Answer :-80 per minute / प्रति मिनट